

模拟型电动调节阀 使用说明书



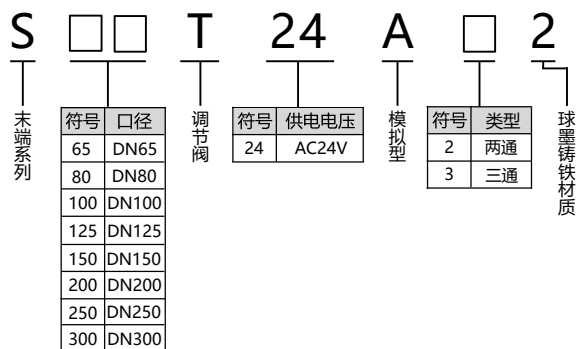
S65T24A22
S65T24A32
.....
S300T24A32

www.techsel.cn

产品介绍

模拟型电动调节阀阀体采用高强度球墨铸铁材料，适用于供热、化工、石油、冶金、电力、轻工等行业生产过程中的自动控制系统。执行器可接收四种电压或电流控制模式，根据控制信号调节阀门开度，达到控制系统中温度、湿度、压力等参数的目的。动力源采用永磁同步电机，运行速度恒定，动力输出稳定可靠。

型号命名规则



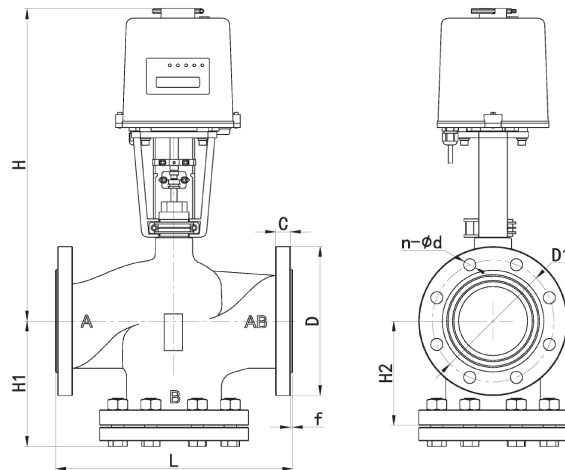
执行器参数

阀门型号	S□□T24A□2
接口方式	西门子接口
控制方式	比例控制
工作电压	AC24V 50/60Hz
功率消耗	15VA
控制反馈信号 (可设定)	0-10VDC 2-10VDC 0-20mA 4-20mA
输入信号阻抗	电压型: 100KΩ 电流型: 250Ω
最大行程	42mm
运行时间	120 秒 (≤DN100) 160 秒 (≥DN125)
手动装置	标准配置
防护等级	IP54
环境温度	-10~60℃
环境湿度	≤90%RH

阀体参数

阀门型号	S□□T24A22	S□□T24A33
阀体材质	球墨铸铁	
接口形式	两通	三通
公称口径	DN65~DN300	
连接方式	法兰	
公称压力	PN16	

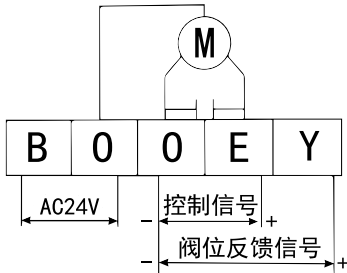
阀体尺寸



H1: 三通类型尺寸 H2: 两通类型尺寸 单位: mm

公称口径	C	ΦD	D1	n-Φd	f	L	H	H1	H2
DN65	20	185	145	4*Φ18	3	290	471	150	120
DN80	20	200	160	8*Φ18	3	310	468	177	147
DN100	22	220	180	8*Φ18	3	350	491	185	153
DN125	22	250	210	8*Φ18	3	400	510	207	174
DN150	24	285	240	8*Φ22	3	480	534	251	215
DN200	24	340	295	12*Φ22	3	495	543	240	204
DN250	26	405	355	12*Φ26	3	622	600	268	230
DN300	28	485	410	12*Φ26	3	698	627	350	300

电气接线图



液晶面板



显示定义

显示类型	标志位	功能	描述
LED 指示灯	POWER	电源	主电源接通, 常亮
	UP	上行	主轴向上运动, 闪亮
	DOWN	下行	主轴向下运动, 闪亮
	ERROR	错误	执行器故障, 常亮
	MM	手动	选择手动模式, 常亮
液晶显示屏	A	信号起始点	显示 S2-2 设定状态
	B	运行方向模式	显示 S2-3 设定状态
	C	输入信号类型	显示 S3-2 设定状态
	D	输出信号类型	显示 S3-1 设定状态
	E	自动/手动模式	显示 S2-5 设定状态
	INPUT	当前输入信号	显示当前输入控制信号
	OUTPUT	当前输出信号	显示当前输出阀位信号

自整定

- 按下自整定按键约 3 秒, 执行器向下运行, 检测最下端位置信息, 阀位电压值随向下运行而减小;
- 执行器运行到最下端, 主轴停止, 阀位电压值停止变化, 正常值应为 0.5-0.8V 左右, 停留 20 秒后开始向上运行;
- 执行器运行到最上端, 主轴停止, 阀位电压值停止变化, 正常值和阀门行程大小有关;
- 驱动器在最上端停留 20 秒后, 存储当前行程数据, 液晶显示恢复到自动运行界面, 自整定过程结束, 投入正常使用。

手动操作

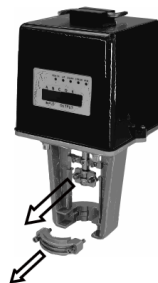
- 断开驱动器外部电源开关;
- 打开驱动器上罩顶部的防护橡胶塞, 露出手动操作孔;
- 将附带的专用扳手插入手动轴顶部;
- 按上罩丝印图的说明, 转动扳手, 顺时针旋转, 主轴向下运行; 逆时针转动, 主轴向上运行;
- 手动操作结束后, 取下手动扳手, 将橡胶塞复位, 打开电源开关, 进入电动模式;
- 专用扳手在不用时, 请放入上罩的凹槽内, 并向下压动扳手使之固定, 以免丢失。一旦手动扳手发生丢失, 使用标准 6mm 的内六角扳手也可进行操作。

拨码开关设定

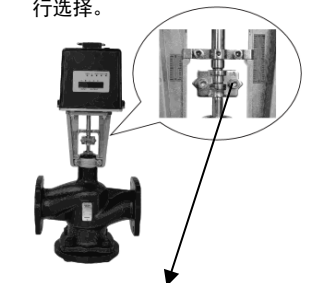
S2	功能	状态	功能描述
1	灵敏度设定	ON	HS: 高灵敏度
		OFF	LS: 标准灵敏度
2	信号起始点设定	ON	20%: 2-10V 或 4-20mA
		OFF	0%: 0-10V 或 0-20mA
3	运行方向模式设定	ON	DA: 信号增大驱动器轴伸出运行...
		OFF	RA: 信号增大驱动器轴缩进运行...
4	断信号模式设定	ON	DW: 信号线断开后内部稳定到最小信号
		OFF	UP: 电压模式下信号线断开后内部稳定到最大信号; 电流模式仍稳定到最小信号
5	自动/手动模式转换	ON	M0: 手动控制模式, 不再采集端子上控制信号的变化, 运行方向取决于 S2-6
		OFF	A0: 自动控制模式, 根据设定和端子上控制信号的变化进行自动运行和定位
6	手动模式方向	ON	M0-UP: 手动模式下, 驱动器主轴向上运行
		OFF	M0-DW: 手动模式下, 驱动器主轴向下运行
S3	功能	状态	功能描述
1	反馈信号类型设定	ON	I-OUT: 阀位反馈信号为电流型
		OFF	V-OUT: 阀位反馈信号为电压型
2	控制信号类型设定	ON	I-IN: 控制信号为电流型
		OFF	V-IN: 控制信号为电压型

安装示意图

- 将驱动器固定块和主轴夹板取下;
- 将驱动器装入阀体环槽内;



- 安装固定块, 并紧固;
顺时针转动手动轴使驱动器轴向下, 使主轴下端面和阀杆上端面贴合;



主轴夹板标记:

- A 型夹板用于 10mm 阀杆
- B 型夹板用于 14mm 阀杆

安装方向:

标记位 A (B) 向上为正确方向

江苏正泰泰赛智能科技有限公司

地址: 南京市雨花台区宁双路19号软件谷云密城7号楼 (1栋) 6层
邮编: 210000
电话: 025-84293869-801
传真: 025-84293869-803

全国统一客户服务热线

400-0802-099

欢迎访问: <http://www.techsel.cn>
欢迎咨询: E-mail: techsel@techsel.cn



"CHNT", "正泰", "Techsel 泰杰赛", "泰杰赛" 系注册商标
正泰泰杰赛版权所有 2021.9

产品若有技术改进, 会编进新版说明书中, 不在另行通知。